

# Elosztott termelők szabályzásba bevonása



INNOVÁCIÓS ÉS TECHNOLOGIAI  
MINISZTERIUM

*e-on*

# Tartalom

---

## 1. Bevezetés

2. Flex.On - termék alapú termelő szabályzás

3. Active Network Management for All

3. Vezérlés kialakítása

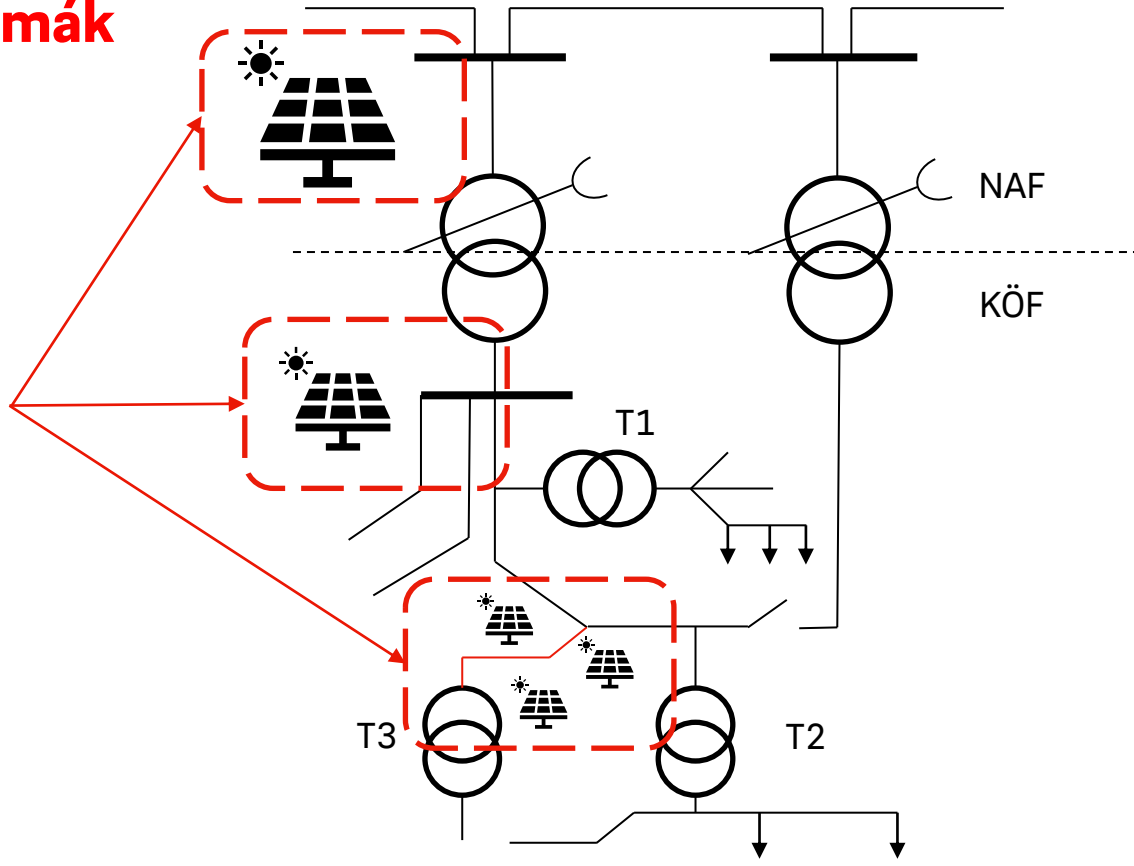
---

# Elosztott termelők okozta hálózati problémák

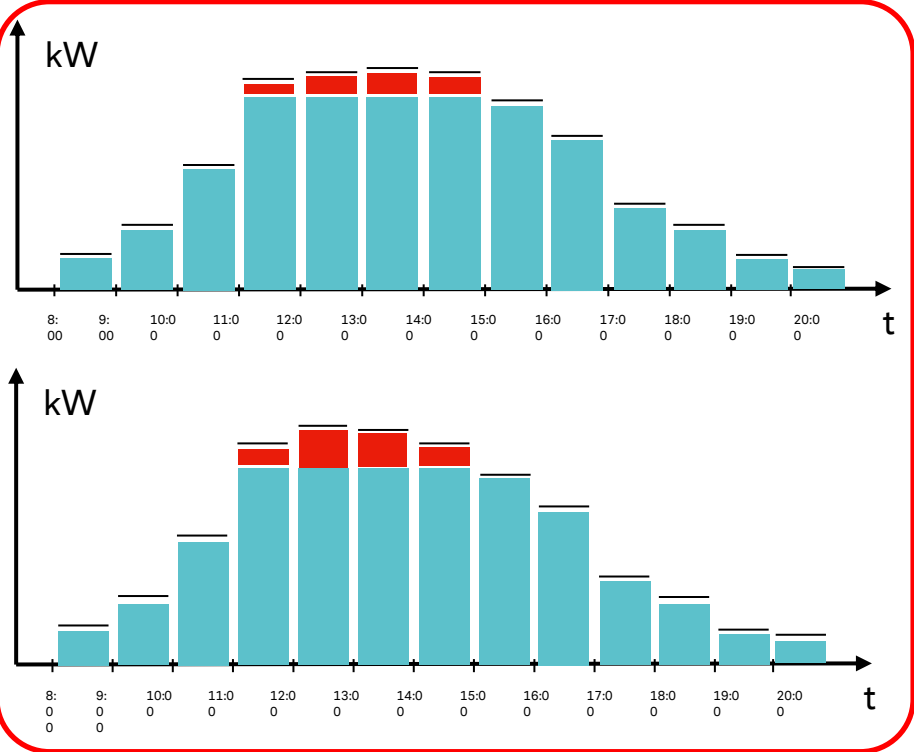
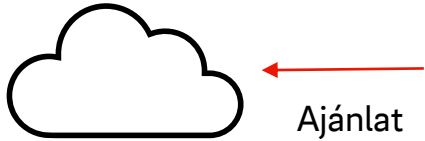
Feszültség problémák

Túlterhelődési problémák

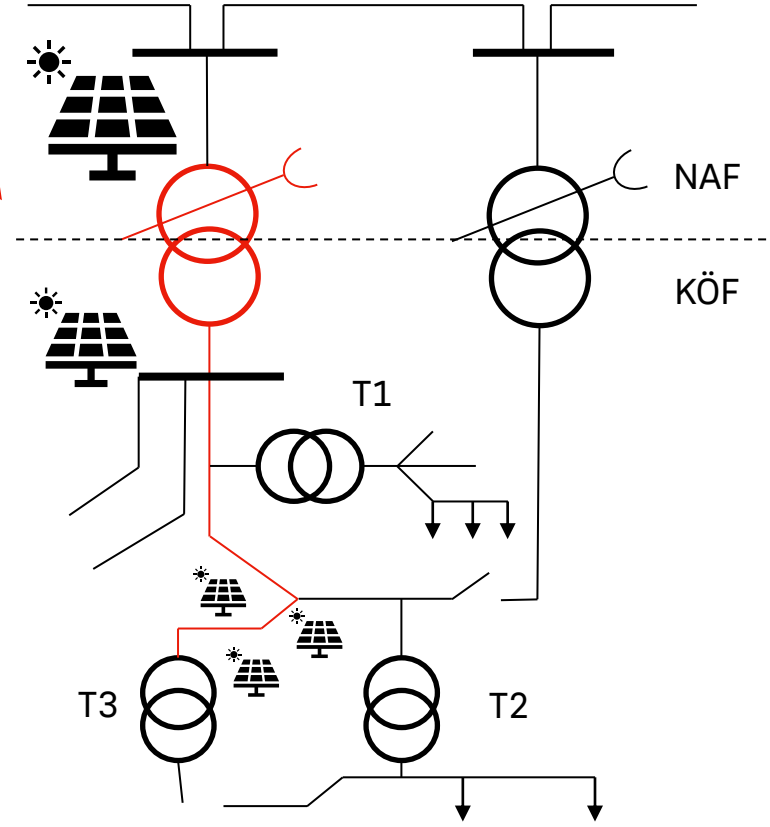
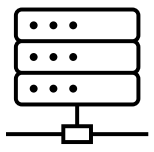
Hosszú várakozási idő új csatlakozásra



# Flex.On - termék alapú termelő szabályzás

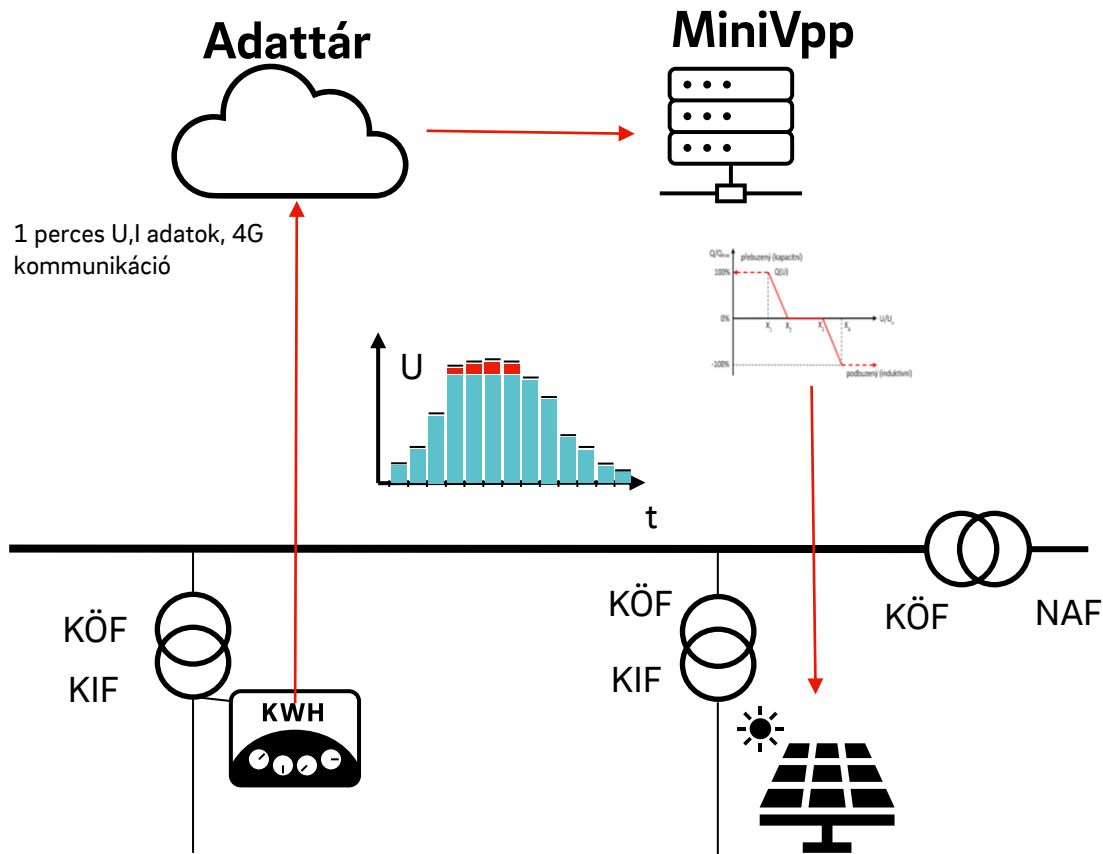


## Aggregátor - MiniVpp



# Active Network Management for All

Lokális nem piaci alapú szabályzás



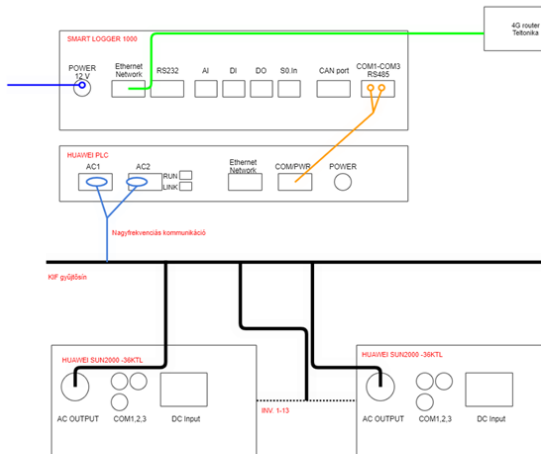
Mérési adatok konverziója (KIF-n mért U,I adatok és a trafó droppjából meghatározott KÖF oldali feszültséget meghatározza)

Szabályzási karakterisztika

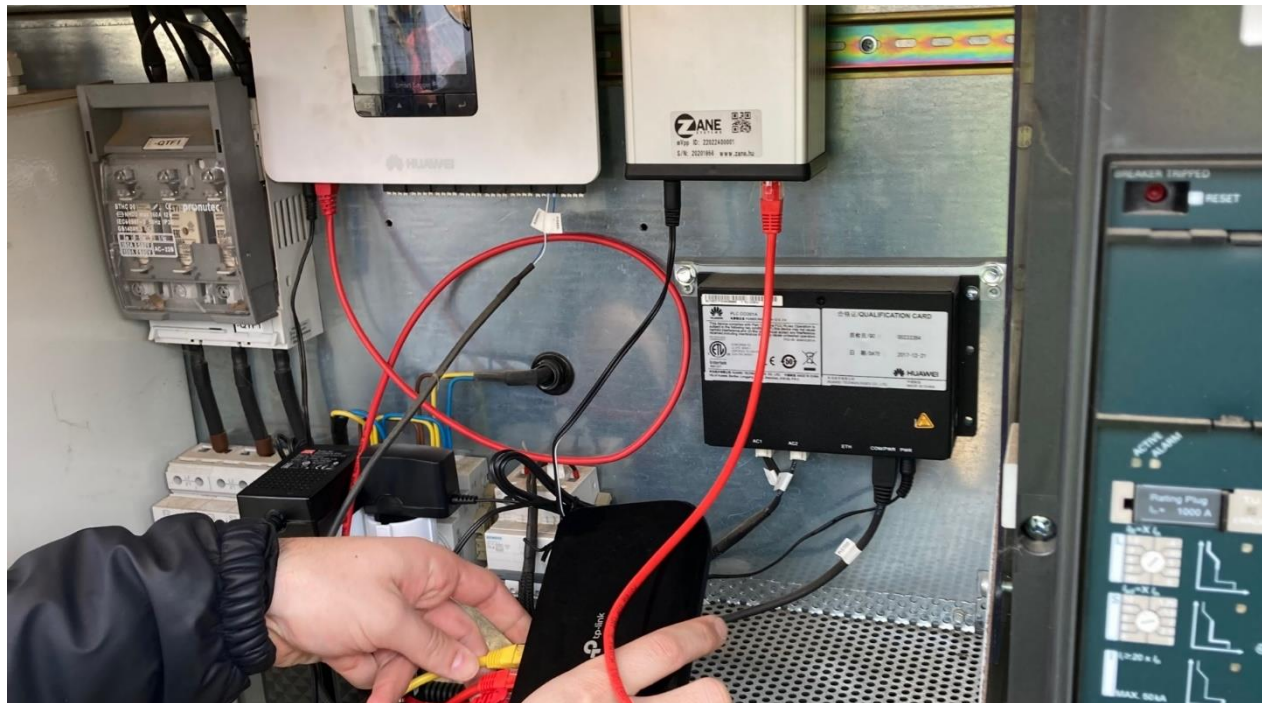
Invertereknek alapjel, 4G kommunikáció

Zane tool →  
Smartlogger → PLC →  
inverterek

# Az erőmű belülről



# Kommunikációs eszköz telepítése



**e-on**

# UI felület a vezérléshez



**e-on**



## Következő lépések

- ✓ Hálózatra szerelt mérők segítségével hatások visszamérése
- ✓ Ajánlatadási folyamat kidolgozása és automatizálása
- ✓ Hatások szimulációkkal való összevetése
- ✓ Nagy számú erőmű egyidejű kezelése



**Köszönöm a  
megtisztelő figyelmet!**

**Borovics Bálint**

**[balint.borovics@eon-hungaria.com](mailto:balint.borovics@eon-hungaria.com)**

***e-on* | Hálózat**